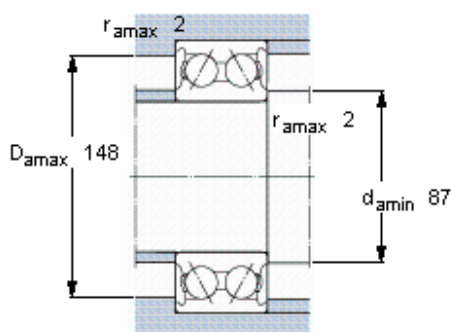
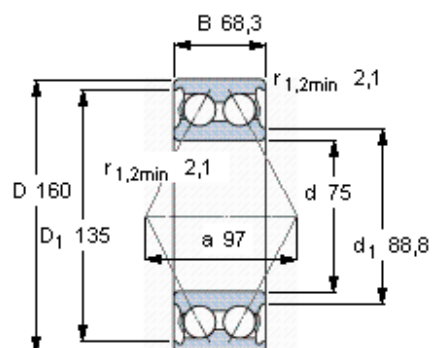


Kuličková ložiska s kosoúhlým stykem, dvě řady

Základní rozměry			Základní hodnoty zatížení		Hodnoty rychlosti		Označení
d	D	B	dynamické C	statické C0	Referenční rychlost	Omezující rychlost	
mm			kN		ot/min		** ložisko SKF Explorer
75	160	68,3	176	140	4000	4000	3315 A *



Faktory výpočtu

k_r 0,07
e 0,8
X 0,63
Y₁ 0,78
Y₂ 1,24
Y₀ 0,66